

АВТОНОМНАЯ НЕКОММЕРЧЕСКАЯ ОРГАНИЗАЦИЯ
ДОПОЛНИТЕЛЬНОГО ПРОФЕССИОНАЛЬНОГО ОБРАЗОВАНИЯ
«ЦЕНТР ПОВЫШЕНИЯ КВАЛИФИКАЦИИ
«СТАНОВЛЕНИЕ»

«СОГЛАСОВАНО»

«УТВЕРЖДАЮ»

Заместитель генерального директора по
УП АО «Редуктор – ПМ»

Генеральный Директор
АНО ДПО «ЦПК «Становление»

_____ / А.В. Попов

_____ / В.А. Селянинова



Приказ № 26 от 01.08.2024 г.
МП



**ОСНОВНАЯ ПРОГРАММА ПРОФЕССИОНАЛЬНОГО ОБУЧЕНИЯ-
ПРОГРАММА ПЕРЕПОДГОТОВКИ РАБОЧИХ, ДОЛЖНОСТЕЙ
СЛУЖАЩИХ**

**14989 Наладчик станков и манипуляторов
с программным управлением
4-го разряда**

Категория слушателей: сотрудники промышленных предприятий, субъектов
малого и среднего бизнеса; физические лица, имеющие среднее общее
образование или среднее профессиональное образование

Объем: 260 часов
Форма обучения: очная

Организация обучения: одновременно (непрерывно)

г. Пермь, 2024

Разработчики программы:

АНО ДПО «ЦПК «Становление»

Адрес: Россия, г. Пермь, ул. Парковая, 17,

тел. 89519362402

E-mail: selyaninova@stanovlenie.org

Генеральный директор – Селянинова В.А., кандидат педагогических наук,
Отличник народного просвещения, Почётный работник НПО

Инженеры по обучению – Серебренников Я.Ю., Малкова Н.Г.

Методист – Никулина М.А.

СОДЕРЖАНИЕ

1. ОБЩАЯ ХАРАКТЕРИСТИКА ПРОГРАММЫ	4
1.1. Нормативно-правовые основания разработки программы	4
1.2. Квалификационные характеристики	5
1.3. Требования к слушателям (категории слушателей)	7
1.4. Цель реализации программы	7
1.5. Планируемые результаты освоения программы	8
1.6. Форма обучения.....	15
1.7. Объем	15
1.8. Документ, выдаваемый по результатам освоения программы	15
2. СОДЕРЖАНИЕ ПРОГРАММЫ	16
2.1. Учебный план.....	16
2.2. Календарный учебный график.....	17
2.3. Рабочие программы учебных модулей / дисциплин	17
2.4. Рабочая программа воспитания.	35
2.5. Календарный план воспитательной работы.	36
3. ОРГАНИЗАЦИОННО-ПЕДАГОГИЧЕСКИЕ УСЛОВИЯ РЕАЛИЗАЦИИ ПРОГРАММЫ.....	39
3.1. Учебно-методическое обеспечение программы	39
3.2. Кадровое обеспечение.....	46
3.3. Материально-технические условия	47
4. ОЦЕНКА КАЧЕСТВА ОСВОЕНИЯ ПРОГРАММЫ.....	50
4.1. Формы аттестации	50
4.2.Оценочные материалы	51

1. ОБЩАЯ ХАРАКТЕРИСТИКА ПРОГРАММЫ

1.1. Нормативно-правовые основания разработки программы

Нормативную правовую базу для разработки ОП ПО составляют:

- Федеральный закон от 29.12.2012 № 273-ФЗ «Об образовании в Российской Федерации»;
- Приказ № 438 «Об утверждении порядка организации и осуществления образовательной деятельности по основным программам профессионального обучения» от 26 августа 2020 г, утвержденный Министерством Просвещения Российской Федерации (в действующей редакции);
- Постановление Правительства РФ от 18 сентября 2020 г. N 1490 «О лицензировании образовательной деятельности»;
- Приказ № 534 «Об утверждении перечня профессий рабочих, должностей служащих, по которым осуществляется профессиональное обучение» от 14 июля 2023 г., утвержденный Министерством Просвещения Российской Федерации (в ред. Приказа Минпросвещения РФ от 29.02.2024 N 136);
- Общероссийский классификатор профессий рабочих, должностей служащих и тарифных разрядов (ОК-016-94) Единого тарифно-квалификационного справочника работ и профессий рабочих, по профессии 14989 Наладчик станков и манипуляторов с программным управлением (в действующей редакции);
- Устав АНО ДПО «ЦПК «Становление»;
- Локальные акты АНО ДПО «ЦПК «Становление».

Образовательная программа профессионального обучения рабочих по профессии «Наладчик станков и манипуляторов с программным управлением» 4-го уровня квалификации разработана на основании

профессионального стандарта «Наладчик металлорежущих станков с числовым программным управлением», утвержденного приказом Минтруда и соцзащиты от 04.05.2021 г. №324н.

1.2. Квалификационные характеристики

Наименование профессии: 14989 Наладчик станков и манипуляторов с программным управлением

Уровень квалификации: 4-й разряд

Выписка из Единого тарифно-квалификационного справочника работ и профессий рабочих (ЕТКС), утвержденного Постановлением Минтруда РФ от 15.11.1999 N 45

Характеристика работ. Наладка на холостом ходу и в рабочем режиме механических и электромеханических устройств станков с программным управлением для обработки простых и средней сложности деталей. Наладка нулевого положения и зажимных приспособлений. Установление технологической последовательности обработки. Подбор режущего, контрольно-измерительного инструмента и приспособлений по технологической карте. Установка и смена приспособлений и инструмента. Проверка и контроль индикаторами правильности установки приспособлений и инструмента в системе координат. Отладка, изготовление пробных деталей и сдача их в ОТК. Корректировка режимов резания по результатам работы станка. Выявление неисправностей в работе электромеханических устройств. Наладка захватов промышленных манипуляторов (роботов), штабелеров с программным управлением, а также оборудования блочно-модульных систем типа "Станок (машина)-робот", применяемых в технологическом, электротехническом, подъемно-транспортном и теплосиловом производствах, под руководством наладчика более высокой квалификации. Проверка станков на точность, манипуляторов и штабелеров на работоспособность и точность позиционирования. Ведение журнала учета простоев станка. Сдача налаженного станка оператору; инструктаж оператора станков с программным управлением.

Должен знать: способы и правила механической и электромеханической наладки; устройство обслуживаемых одготипных станков, промышленных манипуляторов и штабелеров; правила проверки станков на точность, манипуляторов и штабелеров на работоспособность и точность позиционирования; устройство и правила применения универсальных и специальных приспособлений, контрольно-измерительных инструментов и приборов; правила заточки, доводки и установки универсального и специального режущего инструмента; способы корректировки режимов резания по результатам работы станка; систему допусков и посадок, квалитеты и параметры шероховатости; основы электротехники, электроники, гидравлики и программирования в пределах выполняемой работы; правила чтения режимно-технологических карт обработки деталей.

Примеры работ

Наладка механических и электромеханических устройств токарных станков различных типов для обработки деталей:

1. Валов, рессор, поршней, специальных крепежных деталей, болтов шлицевых и других центровых деталей с кривошипными коническими и цилиндрическими поверхностями, деталей электронно-вычислительных машин.
2. Винтов, втулок, гаек, упоров, фланцев, колец, ручек.
3. Втулок ступенчатых с цилиндрическими, коническими и сферическими поверхностями, с канавками и выточками; штоков, ступиц, гребных винтов, шатунов, лабиринтов, шестерен, подшипников и других аналогичных центровых деталей.
4. Крышек реакторов.

Наладка механических и электромеханических устройств фрезерных станков для обработки деталей:

1. Вкладышей, корпусов подшипников, крышек подшипников, обтекателей и кронштейнов гребных винтов, плоских и цилиндрических кулачков

распределительных валов, штампов и пресс-форм, лопаток паровых и газовых турбин с переменным профилем, матриц.

2. Корпусов компрессора и редуктора, крышек насосов редукторов, разделительных корпусов, опор, коробок, приводов, агрегатов и других средних и крупногабаритных корпусных деталей, деталей приборов с поверхностями в прямоугольной системе координат.
3. Кронштейнов, фитингов, коробок, крышек, кожухов, муфт, фланцев фасонных и других аналогичных деталей со стыковыми и опорными плоскостями, расположенными под разными углами, с ребрами и отверстиями для крепления, панелей плоских.
4. Рычагов, качалок, кронштейнов с пазами сложной конфигурации, рамок и других сложнопространственных деталей.
5. Стаканов со сложными выточками, глухим дном, фасонными поверхностями и с отверстиями.
6. Шкивов, шестерен, маховиков, дисков, колес зубчатых.

Наладка механических и электромеханических устройств различных сверлильных, шлифовальных, электроэрозионных станков для сверления и обработки отверстий и поверхностей в деталях по 8 - 14 квалитетам.

1.3. Требования к слушателям (категории слушателей)

Среднее общее образование и профессиональное обучение – программы профессиональной подготовки по профессиям рабочих, должностям служащих, программы переподготовки рабочих, служащих и программы повышения квалификации рабочих, служащих или среднее профессиональное образование - программы подготовки квалифицированных рабочих, служащих. Для прошедших профессиональное обучение – опыт не менее двух лет оператором металлорежущих станков с числовым программным управлением

1.4. Цель реализации программы

Целью реализации программы является приобретение слушателем компетенций, необходимых для профессиональной деятельности по

профессии «Наладчик станков и манипуляторов с программным управлением» 4-го уровня квалификации, в том числе для работы с конкретным оборудованием, технологиями, аппаратно-программными и иными профессиональными средствами, без изменения уровня образования.

1.5. Планируемые результаты освоения программы

В результате освоения программы слушатель приобретает следующие компетенции:

ВД1: Наладка универсальных токарных станков с ЧПУ

ПК 1.1. Подготовка универсального токарного станка с ЧПУ и технологической оснастки к изготовлению простых деталей типа тел вращения		
Практический опыт	Умения	Знания
Установка режущих инструментов на универсальный токарный станок с ЧПУ	Применять технологическую и конструкторскую документацию на изготовление простой детали типа тела вращения на универсальном токарном станке с ЧПУ	Правила чтения конструкторской документации Правила чтения технологической документации
Наладка приспособления, установленного на универсальный токарный станок с ЧПУ	Устанавливать приспособление на универсальный токарный станок с ЧПУ	Устройство и правила эксплуатации универсальных и специальных приспособлений, используемых на универсальном токарном станке с ЧПУ
Установка заготовки простой детали типа тела вращения в приспособление универсального токарного станка с ЧПУ	Производить выверку устанавливаемого на универсальный токарный станок с ЧПУ приспособления	Устройство, основные узлы, принципы работы и правила эксплуатации приспособлений, используемых для установки заготовок простых деталей типа тел вращения на универсальных токарных станках с ЧПУ
Установка режущих инструментов на универсальный токарный станок с ЧПУ	Контролировать положение приспособления, установленного на универсальный токарный станок с ЧПУ	Способы контроля надежности крепления заготовок в приспособлениях и прилегания заготовок к установочным поверхностям
Наладка режущих инструментов для изготовления простой детали типа тела вращения	Базировать заготовку в приспособлении, установленном на универсальный токарный станок с ЧПУ	Правила наладки приспособлений, используемых на универсальном токарном станке с ЧПУ
Настройка режимов резания на изготовление простой детали типа тела вращения	Проверять надежность закрепления заготовки простой детали типа тела вращения в приспособлении и прилегание заготовки к установочным поверхностям приспособления	Виды и основные характеристики режущих инструментов для изготовления простых деталей типа тел вращения, применяемых на универсальных токарных станках с ЧПУ
Проверка соответствия текста	Подбирать режущие инструменты для	Правила установки и закрепления режущих инструментов в резцедержателе Правила наладки режущих

<p>управляющей программы на изготовление простой детали типа тела вращения технологической документации</p> <p>Определение нулевой точки заготовки простой детали типа тела вращения относительно нулевой точки универсального токарного станка с ЧПУ</p> <p>Контроль согласованности работы узлов универсального токарного станка с ЧПУ</p>	<p>изготовления простых деталей типа тел вращения</p> <p>Устанавливать и закреплять режущие инструменты в резцедержателе на универсальном токарном станке с ЧПУ</p> <p>Производить ручную наладку режущих инструментов на универсальном токарном станке с ЧПУ</p> <p>Проводить настройку кинематической цепи универсального токарного станка с ЧПУ</p> <p>Вводить управляющую программу обработки заготовки простой детали типа тела вращения в устройство ЧПУ универсального токарного станка</p> <p>Проверять визуально соответствие текста управляющей программы для обработки заготовки простой детали типа тела вращения технологической документации</p> <p>Определять нулевую точку заготовки простой детали типа тела вращения относительно нулевой точки универсального токарного станка с ЧПУ</p>	<p>инструментов для изготовления простых деталей типа тел вращения, применяемых на универсальном токарном станке с ЧПУ</p> <p>Ручная технологическая оснастка для позиционирования режущего инструмента на универсальном токарном станке с ЧПУ</p> <p>Правила расчета передаточных отношений кинематической цепи универсального токарного станка с ЧПУ</p> <p>Устройство, основные узлы, принципы работы универсальных токарных станков с ЧПУ</p> <p>Интерфейс устройства ЧПУ универсального токарного станка</p> <p>Правила назначения режимов резания</p> <p>Кинематика универсального токарного станка с ЧПУ</p> <p>Правила настройки универсального токарного станка с ЧПУ на обработку</p> <p>G-коды</p> <p>Способы определения нулевой точки заготовки относительно нулевой точки универсального токарного станка с ЧПУ</p> <p>Требования охраны труда, пожарной, промышленной, экологической безопасности и электробезопасности</p>
--	---	--

ПК 1.2. Изготовление пробной простой детали типа тела вращения на токарном универсальном станке с ЧПУ

Практический опыт	Умения	Знания
<p>Запуск универсального токарного станка с ЧПУ</p> <p>Изготовление пробной простой детали типа тела вращения на универсальном токарном станке с ЧПУ</p> <p>Подналадка универсального</p>	<p>Запускать универсальный токарный станок с ЧПУ на холостом ходу и в рабочем режиме</p> <p>Запускать управляющую программу обработки заготовки простой детали типа тела вращения</p> <p>Читать управляющую программу обработки заготовки простой детали типа тела вращения</p> <p>Выполнять обработку</p>	<p>Правила чтения конструкторской документации</p> <p>Правила чтения технологической документации</p> <p>Основные механизмы и узлы универсальных токарных станков с ЧПУ и принцип их работы</p> <p>Назначение органов управления универсальным токарным станком с ЧПУ</p> <p>Интерфейс устройства ЧПУ универсального токарного станка с ЧПУ</p>

токарного станка с ЧПУ	заготовки пробной простой детали типа тела вращения Корректировать режимы обработки заготовки пробной простой детали типа тела вращения Выполнять подналадку универсального токарного станка с ЧПУ на размер	Основные команды управления универсальным токарным станком с ЧПУ G-коды Назначение и правила применения режущих инструментов на универсальных токарных станках с ЧПУ Правила назначения режимов резания для обработки заготовки простой детали типа тела вращения Правила наладки токарных режущих инструментов Правила наладки приспособлений на универсальном токарном станке с ЧПУ
------------------------	--	--

ПК 1.3. Контроль параметров пробной простой детали типа тела вращения с точностью размеров по 12-14-му квалитету, изготовленной на универсальном токарном станке с ЧПУ

Практический опыт	Умения	Знания
<p>Контроль линейных размеров пробной простой детали типа тела вращения, изготовленной на универсальном токарном станке с ЧПУ, по 12-14-му квалитету</p> <p>Контроль точности формы и взаимного расположения поверхностей пробной простой детали типа тела вращения, изготовленной на универсальном токарном станке с ЧПУ, до 12-14-й степени точности</p> <p>Контроль шероховатости обработанных поверхностей пробной простой детали типа тела вращения, изготовленной на</p>	<p>Выявлять визуально дефекты обработанных поверхностей пробной простой детали типа тела вращения, изготовленной на универсальном токарном станке с ЧПУ</p> <p>Применять универсальные контрольно-измерительные приборы и инструменты для измерения и контроля линейных размеров пробной простой детали типа тела вращения с точностью до 12-14-го квалитета</p> <p>Применять универсальные контрольно-измерительные приборы и инструменты для измерения и контроля шероховатости пробной простой детали типа тела вращения по параметру Ra 6,3... 12,5</p> <p>Применять универсальные контрольно-измерительные приборы и инструменты для измерения точности формы и взаимного расположения обработанных поверхностей</p>	<p>Способы обозначения на рабочих чертежах деталей допусков и посадок, допусков форм и взаимного расположения поверхностей, параметров шероховатости поверхностей</p> <p>Основные виды дефектов поверхности при токарной обработке заготовок простых деталей, их причины и способы предупреждения и устранения</p> <p>Система допусков и посадок, степеней точности, квалитета и параметры шероховатости</p> <p>Устройство, назначение, правила применения контрольно-измерительных инструментов</p> <p>Виды, конструкция, назначение, возможности и правила использования контрольно-измерительных инструментов для измерения и контроля шероховатости по параметру Ra 6,3...12,5</p> <p>Виды, конструкция, назначение, возможности и правила использования контрольно-измерительных инструментов для измерения и контроля линейных</p>

универсальном токарном станке с ЧПУ, по параметру Ra 6,3...12,5 Передача пробной простой детали типа тела вращения, изготовленной на универсальном токарном станке с ЧПУ, на проверку в отдел технического контроля (далее - ОТК)	пробной простой детали типа тела вращения до 12-14-й степени точности Проверять соответствие чертежу измеренных параметров пробной простой детали типа тела вращения, изготовленной на универсальном токарном станке с ЧПУ	размеров по 12-14-му качеству Виды, конструкция, назначение, возможности и правила использования контрольно-измерительных инструментов для измерения и контроля точности формы и взаимного расположения до 12-14-й степени точности Способы контроля точности размеров, формы и взаимного расположения поверхностей деталей Требования охраны труда, пожарной, промышленной, экологической и электробезопасности
--	---	---

ВД2: Наладка универсальных сверлильных, фрезерных, расточных станков с ЧПУ

ПК 2.1. Подготовка универсального сверлильного, фрезерного или расточного станка с ЧПУ и технологической оснастки к изготовлению простых деталей не типа тел вращения		
Практический опыт	Умения	Знания
Установка приспособления на универсальный сверлильный, фрезерный или расточной станок с ЧПУ Наладка приспособления, установленного на универсальный сверлильный, фрезерный или расточной станок с ЧПУ Установка заготовки простой детали не типа тела вращения в приспособление универсального сверлильного, фрезерного или расточного станка с ЧПУ Установка режущих инструментов на универсальный сверлильный,	Применять технологическую и конструкторскую документацию на изготовление простой детали не типа тела вращения на универсальном сверлильном, фрезерном или расточном станке с ЧПУ Устанавливать приспособление на столе универсального сверлильного, фрезерного или расточного станка с ЧПУ Производить выверку устанавливаемого на универсальный сверлильный, фрезерный или расточной станок с ЧПУ приспособления Контролировать положение приспособления, установленного на универсальный сверлильный, фрезерный или расточной станок с ЧПУ Базировать заготовку в приспособлении, установленном на	Правила чтения конструкторской документации Правила чтения технологической документации Устройство и правила эксплуатации универсальных и специальных приспособлений, используемых на универсальном сверлильном, фрезерном или расточном станке с ЧПУ Устройство, основные узлы, принципы работы и правила эксплуатации приспособлений, используемых для установки заготовок простых деталей не типа тел вращения на универсальных сверлильных, фрезерных или расточных станках с ЧПУ Способы контроля надежности крепления заготовок в приспособлениях и прилегания заготовок к установочным поверхностям Правила наладки приспособлений, используемых на универсальном сверлильном, фрезерном, расточном станке с

<p>фрезерный или расточной станок с ЧПУ</p> <p>Наладка режущих инструментов для изготовления простой детали не типа тела вращения</p> <p>Настройка режимов резания на изготовление простой детали не типа тела вращения</p> <p>Проверка соответствия текста управляющей программы на изготовление простой детали не типа тела вращения</p> <p>технологической документации</p> <p>Определение нулевой точки заготовки простой детали не типа тела вращения относительно нулевой точки универсального сверлильного, фрезерного или расточного станка с ЧПУ</p> <p>Контроль согласованности работы узлов универсального сверлильного, фрезерного или расточного станка с ЧПУ</p>	<p>универсальный сверлильный, фрезерный или расточной станок с ЧПУ</p> <p>Проверять надежность закрепления заготовки простой детали не типа тела вращения в приспособлении и прилегание заготовки к установочным поверхностям приспособления</p> <p>Подбирать режущие инструменты для изготовления простых деталей не типа тела вращения</p> <p>Устанавливать режущие инструменты в шпиндель на универсальном сверлильном, фрезерном или расточном станке с ЧПУ</p> <p>Производить ручную наладку режущих инструментов на универсальном сверлильном, фрезерном или расточном станке с ЧПУ</p> <p>Проводить настройку универсального сверлильного, фрезерного или расточного станка с ЧПУ</p> <p>Вводить управляющую программу обработки заготовки простой детали не типа тела вращения в устройство ЧПУ универсального сверлильного, фрезерного или расточного станка</p> <p>Проверять визуальное соответствие текста управляющей программы для обработки заготовки простой детали не типа тела вращения технологической документации</p> <p>Определять нулевую точку заготовки простой детали не типа тела вращения относительно нулевой точки универсального сверлильного, фрезерного или расточного станка с ЧПУ</p>	<p>ЧПУ</p> <p>Виды и основные характеристики режущих инструментов для изготовления простых деталей не типа тел вращения, применяемых на универсальных сверлильных, фрезерных, расточных станках с ЧПУ</p> <p>Правила установки и закрепления режущих инструментов в шпинделе универсальных сверлильных, фрезерных, расточных станков с ЧПУ</p> <p>Правила наладки режущих инструментов для изготовления простых деталей не типа тел вращения, применяемых на универсальном сверлильном, фрезерном, расточном станке с ЧПУ</p> <p>Ручная технологическая оснастка для позиционирования режущего инструмента на универсальном сверлильном, фрезерном, расточном станке с ЧПУ</p> <p>Правила расчета передаточных отношений кинематической цепи универсального сверлильного, фрезерного, расточного станка с ЧПУ</p> <p>Устройство, основные узлы, принципы работы универсальных сверлильных, фрезерных, расточных станков с ЧПУ</p> <p>Интерфейс устройства ЧПУ универсального сверлильного, фрезерного, расточного станка с ЧПУ</p> <p>Правила назначения режимов резания</p> <p>Правила назначения режимов резания</p> <p>Кинематика универсального сверлильного, фрезерного, расточного станка с ЧПУ</p> <p>Правила настройки универсального сверлильного, фрезерного, расточного станка с ЧПУ на обработку</p> <p>G-коды</p> <p>Правила определения нулевой</p>
--	---	---

		точки заготовки относительно нулевой точки универсального сверлильного, фрезерного, расточного станка с ЧПУ
ПК 2.2. Изготовление пробной простой детали не типа тела вращения на универсальном сверлильном, фрезерном или расточном станке с ЧПУ		
Практический опыт	Умения	Знания
<p>Запуск универсального сверлильного, фрезерного или расточного станка с ЧПУ</p> <p>Изготовление пробной простой детали не типа тела вращения на универсальном сверлильном, фрезерном или расточном станке с ЧПУ</p> <p>Подналадка универсального сверлильного, фрезерного, расточного станка с ЧПУ</p>	<p>Запускать универсальный сверлильный, фрезерный, расточный станок с ЧПУ на холостом ходу и в рабочем режиме</p> <p>Запускать управляющую программу обработки заготовки простой детали не типа тела вращения</p> <p>Читать управляющую программу обработки заготовки простой детали не типа тела вращения</p> <p>Выполнять обработку заготовки пробной простой детали не типа тела вращения</p> <p>Корректировать режимы обработки заготовки пробной простой детали не типа тела вращения</p> <p>Выполнять подналадку универсального сверлильного, фрезерного, расточного станка с ЧПУ на размер</p>	<p>Правила чтения конструкторской документации</p> <p>Правила чтения технологической документации</p> <p>Основные механизмы и узлы универсальных сверлильных, фрезерных, расточных станков с ЧПУ и принцип их работы</p> <p>Назначение органов управления универсальным сверлильным, фрезерным, расточным станком с ЧПУ</p> <p>Интерфейс устройства универсального сверлильного, фрезерного, расточного станка с ЧПУ</p> <p>G-коды</p> <p>Основные команды управления универсальным сверлильным, фрезерным, расточным станком с ЧПУ</p> <p>Назначение и правила применения режущих инструментов на универсальных сверлильных, фрезерных, расточных станках с ЧПУ</p> <p>Правила назначения режимов резания для обработки заготовки простой детали не типа тела вращения</p> <p>Правила наладки сверлильных, фрезерных и расточных режущих инструментов</p> <p>Правила наладки приспособлений на универсальном сверлильном, фрезерном, расточном станке с ЧПУ</p> <p>Требования охраны труда, пожарной, промышленной, экологической безопасности и электробезопасности</p>
ПК 2.3. Контроль параметров пробной простой детали не типа тела вращения с точностью размеров по 12-14-му качеству, изготовленной на универсальном		

сверлильном, фрезерном или расточном станке с ЧПУ		
Практический опыт	Умения	Знания
<p>Контроль линейных размеров пробной простой детали не типа тела вращения, изготовленной на универсальном сверлильном, фрезерном или расточном станке с ЧПУ, по 12-14-му качеству</p> <p>Контроль точности формы и взаимного расположения поверхностей пробной простой детали не типа тела вращения, изготовленной на универсальном сверлильном, фрезерном или расточном станке с ЧПУ, до 12-14-й степени точности</p> <p>Контроль шероховатости обработанных поверхностей пробной простой детали не типа тела вращения, изготовленной на универсальном сверлильном, фрезерном или расточном станке с ЧПУ, по параметру Ra 6,3-12,5</p> <p>Передача пробной простой детали не типа тела вращения, изготовленной на универсальном сверлильном, фрезерном или расточном станке с ЧПУ, на проверку в ОТК</p>	<p>Выявлять визуально дефекты обработанных поверхностей пробной простой детали не типа тела вращения, изготовленной на универсальном сверлильном, фрезерном или расточном станке с ЧПУ</p> <p>Применять универсальные контрольно-измерительные приборы и инструменты для измерения и контроля линейных размеров с точностью до 12-14-го качества</p> <p>Применять универсальные контрольно-измерительные приборы и инструменты для измерения и контроля шероховатости по параметру Ra 6,3-12,5</p> <p>Применять универсальные контрольно-измерительные приборы и инструменты для измерения точности формы и взаимного расположения обработанных поверхностей пробной простой детали не типа тела вращения до 12-14-й степени точности</p> <p>Проверять соответствие чертежу измеренных параметров пробной простой детали не типа тела вращения, изготовленной на универсальном сверлильном, фрезерном или расточном станке с ЧПУ</p>	<p>Способы обозначения на рабочих чертежах деталей допусков и посадок, допусков форм и взаимного расположения поверхностей, параметров шероховатости поверхностей</p> <p>Основные виды дефектов поверхности при сверлильной, фрезерной, расточной обработке заготовок простых деталей, их причины и способы предупреждения и устранения</p> <p>Система допусков и посадок, степеней точности, качества и параметры шероховатости</p> <p>Устройство, назначение, правила применения контрольно-измерительных инструментов</p> <p>Виды, конструкция, назначение, возможности и правила использования контрольно-измерительных инструментов для измерения и контроля шероховатости по параметру Ra 6,3...12,5</p> <p>Виды, конструкция, назначение, возможности и правила использования контрольно-измерительных инструментов для измерения и контроля линейных размеров по 12-14-му качеству</p> <p>Виды, конструкция, назначение, возможности и правила использования контрольно-измерительных инструментов для измерения и контроля формы и взаимного расположения до 12-14-й степени точности</p> <p>Способы контроля точности размеров, формы и взаимного расположения поверхностей деталей</p> <p>Требования охраны труда, пожарной, промышленной, экологической и электробезопасности</p>

1.6. Форма обучения: очная

1.7. Объем: 260 часов

1.8. Документ, выдаваемый по результатам освоения программы:
Свидетельство о профессиональной переподготовке установленного образца или диплом о профессиональной переподготовке установленного образца в зависимости от выданного ранее документа о профессиональном образовании с присвоением квалификации «Наладчик станков и манипуляторов с программным управлением» 4 разряда

2. СОДЕРЖАНИЕ ПРОГРАММЫ

2.1. Учебный план

№ п/п	Название дисциплин	Всего часов	В том числе		
			Теория	Практическое обучение (в т.ч. лабораторные работы)	Форма контроля (зачет, экзамен)
1.	Теоретическое обучение				
1.1	Общепрофессиональный цикл	20	14	6	
1.1.1	Охрана труда	3	3		3
1.1.2	Допуски и технические измерения	3	1	2	3
1.1.3	Чтение схем и чертежей	3	2	1	3
1.1.4	Электротехника с основами промышленной электроники	5	2	3	3
1.1.5	Материаловедение	3	3		3
1.1.6	Общие основы технологии металлообработки и работ на металлорежущих станках	3	3		3
1.2	Профессиональный цикл	36	8	28	
1.2.1	Устройство станков и манипуляторов с программным управлением	16	4	12	ДЗ
	Технология работ по наладке станков и манипуляторов с ПУ	20	4	16	ДЗ
2.	Практическое обучение	192		192	
2.1.	Учебная практика	40		40	ДЗ
2.2.	Производственная практика	152		152	ДЗ
3.	Консультации	6	6		
4.	Квалификационный экзамен	6	6		квалиф. экзамен
	ИТОГО:	260	34	226	

Условные обозначения: З – зачет, ДЗ – дифференцированный зачет

2.2. Календарный учебный график

№	Элементы ОППО	Учебные недели и нагрузка в часах						
		1 неделя	2 неделя	3 неделя	4 неделя	5 неделя	6 неделя	7 неделя
1.	Охрана труда	3						
2.	Допуски и технические измерения	3						
3.	Чтение схем и чертежей	3						
4.	Электротехника с основами промышленной электроники		5					
5.	Материаловедение		3					
6.	Общие основы технологии металлообработки и работ на металлорежущих станках	3						
7.	Устройство станков и манипуляторов с программным управлением	12	4					
8.	Технология работ по наладке станков и манипуляторов с ПУ		12	8				
9.	Учебная практика	16	16	8				
10.	Производственная практика			24	40	40	40	8
11.	Консультации							6
12.	Квалификационный экзамен							6
	Недельная нагрузка	40	40	40	40	40	40	20
	Всего часов	260						

2.3. Рабочие программы учебных модулей / дисциплин

1. Теоретическое обучение

1.1. Общепрофессиональный цикл

1.1.1. Дисциплина «Охрана труда» (3 час.)

Требования к результатам освоения дисциплины:

уметь:

- применять полученные знания на практике;
- оказывать первую медицинскую помощь;

- читать знаки безопасности;
- использовать СИЗ.

знать:

- режимы рабочего времени;
- ответственность за нарушение правил охраны труда;
- общие инструкции по охране труда;
- инструкции при выполнении основных операций по обработке деталей;
- сигнальные цвета и знаки безопасности;
- причины производственного травматизма и профессиональных заболеваний;
- применение СИЗ на производстве.

Учебно-тематический план дисциплины

№ п/п	Темы	Количество часов
1.	Термины и определения основных понятий безопасности труда	1
2.	Производственный травматизм и профзаболевания	1
3.	Основы производственной санитарии	1
	Всего:	3

Тема 1. Рабочее время. Режим рабочего времени. Время отдыха. Льготы по охране труда в промышленности

Тема 2. Классификация основных и вредных производственных факторов. Расследование несчастных случаев на производстве. Порядок оформления акта о несчастном случае на производстве по форме Н-1. Возмещение вреда, причиненного работникам увечьем или профессиональным заболеванием

Тема 3. Понятие о производственной санитарии. Общие требования безопасности к промышленным предприятиям. Оздоровление воздушной среды. Предотвращения несчастных случаев.

Текущий контроль по теме занятия: фронтальный опрос, устный опрос

Промежуточная аттестация: Оценка выполнения индивидуального практического задания со специальной литературой и карточками-заданиями

1.1.2. Дисциплина «Допуски и технические измерения» (3 час.)

Требования к результатам освоения дисциплины:

уметь:

- определять предельные отклонения размеров по стандартам, технической документации; выполнять расчеты величин предельных размеров и допуска по данным чертежа и определять годность заданных размеров;
- определять характер сопряжения по данным чертежей, по выполненным расчетам; применять контрольно-измерительные приборы и инструменты;
- читать чертежи схемы и графики;
- составлять эскизы на обрабатываемые детали с указанием допусков и посадок, используя принятые условные обозначения и в соответствии с требованиями к оформлению чертежа по словесному описанию, конструкционному образцу, пользоваться справочной литературой.

знать:

- систему допусков и посадок. Квалитеты и параметры шероховатости; методы определения погрешностей измерения;
- основные сведения о сопряжениях;
- размеры допусков для основных видов механической обработки и для основных видов механической обработки и для деталей, поступающих на сборку;
- устройство, назначение, правила настройки и регулирования контрольно-измерительных инструментов и приборов;
- методы и средства контроля обработанных поверхностей; требования единой системы конструкторской документации (ЕСКД); правила чтения схем и чертежей обрабатываемых деталей;
- способы выполнения рабочих чертежей и эскизов.

Учебно-тематический план дисциплины

№ п/п	Темы	Количество часов
1.	Допуски и посадки	1
2.	Технические измерения	2
	Всего:	3

Тема 1. ЕСДП- Единая система допусков и посадок. Допуски гладких цилиндрических и плоских поверхностей. Допуск размера, допуски формы и расположения поверхностей. Шероховатость обработки.

Тема 2. Классификация измерительных инструментов. Методы измерения. Конструкция измерительных инструментов. Диапазон измерения, погрешность измерения. Методы измерения штангенциркулем, микрометром, угломером

Текущий контроль по теме занятия: экспертная оценка выполнения практической работы

Промежуточная аттестация: Оценка выполнения комплексного практического задания

1.1.3. Дисциплина «Чтение схем и чертежей» (3 час.)

Требования к результатам освоения дисциплины:

уметь:

- выполнять графические изображения технологического оборудования и технологических схем в ручной графике;
- выполнять комплексные чертежи геометрических тел и проекции точек, лежащих на их поверхности, в ручной графике;
- выполнять чертежи технических деталей в ручной графике;
- читать чертежи и схемы;
- оформлять технологическую и конструкторскую документацию в соответствии с действующей нормативно-технической документацией.

знать:

- законы, методы и приемы проекционного черчения;
- правила выполнения и чтения конструкторской и технологической документации;
- правила оформления чертежей, геометрические построения и правила вычерчивания технических деталей;
- способы графического представления технологического оборудования и выполнения технологических схем;
- требования стандартов Единой системы конструкторской документации (ЕСКД) и Единой системы технологической документации (ЕСТД) к оформлению и составлению чертежей и схем

Учебно-тематический план дисциплины

№ п/п	Темы	Количество часов
1.	Чтение рабочих чертежей детали. Изображения на чертежах	1
2.	Кинематические схемы. Чтение схем	2
	Всего:	3

Тема 1. Алгоритм чтения чертежей. Роль и значение инженерной графики в производственном процессе, перспективы ее развития. Основные форматы чертёжных листов (ГОСТ 2.301-81). Типы линий. Масштабы. Простановка размеров, шероховатости обработки, допусков на размеры, допусков формы и расположения на чертеже. Условности и упрощения на машиностроительных чертежах. Чтение чертежей.

Чтение чертежа детали «Вал», «Корпус» и др. Изображения на чертежах. Основные и дополнительные виды. Классификация разрезов и сечений. Определение формы детали по изображениям, представленным на чертеже. Технические требования чертежа.

Тема 2. Условные обозначения на кинематических схемах. Спецификация элементов кинематической схемы. Чтение кинематических схем.

Основное уравнение кинематики. Определение частоты вращения шпинделя коробки скоростей токарного станка с ЧПУ. Наладка станка на

заданную частоту вращения. Чтение кинематических схем технологического оборудования.

Текущий контроль по теме занятия: оценка выполнения практических заданий

Промежуточная аттестация: Оценка выполнения комплексного практического задания

1.1.4. Дисциплина «Электротехника с основами промышленной электроники» (5 час.)

Требования к результатам освоения дисциплины:

уметь:

- использовать основные законы и принципы теоретической электротехники и электроники в профессиональной деятельности;
- читать принципиальные электрические схемы устройств; измерять и рассчитывать параметры электрических цепей; анализировать электронные схемы;
- правильно эксплуатировать электрооборудование;
- использовать электронные и электроизмерительные приборы и устройства в профессиональной деятельности.

знать:

- физические процессы, протекающие в проводниках, полупроводниках и диэлектриках, свойства электротехнических материалов;
- основные законы электротехники и методы расчета электрических цепей;
- условно-графические обозначения электрического оборудования;
- принципы получения, передачи и использования электрической энергии; основы теории электрических машин;
- виды электроизмерительных приборов и приемы их использования;
- базовые электронные элементы и схемы;

- виды электронных приборов и устройств;
- онтактные и микропроцессорные системы управления: состав и правила построения.

Учебно-тематический план дисциплины

№ п/п	Темы	Количество часов
1.	Основные понятия и определения	1
2.	Электрические цепи постоянного и переменного тока. Трехфазные цепи	2
3.	Системы ЧПУ	2
	Всего:	5

Тема 1. Техника безопасности при эксплуатации на станках с ЧПУ. Электрическая энергия, ее свойства и использование. Получение и передача электрической энергии. Передача и распределение электрической энергии. Основные этапы развития мировой и отечественной электроэнергетики, электротехники и электроники. Основные свойства и характеристики электрического поля.

Тема 2. Электрические и электронные схемы станка. Чтение электрических и электронных схем. Параметры электрической цепи. Электрический ток. ЭДС и напряжение. Электрическое сопротивление и проводимость. Основные понятия переменного синусоидального тока. Понятие о генераторах переменного тока. Получение синусоидальной ЭДС. Общая характеристика цепей переменного тока.

Тема 3. Электросхемы дополнительного оборудования. Понятие о микропроцессорах систем ЧПУ. Устройство и работа Структурная схема, взаимодействие блоков.

Микропроцессоры с жесткой и гибкой логикой. Интерфейс системы с ЧПУ. Исполнительные элементы: электромагниты; электродвигатели постоянного и переменного токов, шаговые электродвигатели.

Текущий контроль по теме занятия: Устный опрос, тестирование, наблюдение в процессе выполнения лабораторной работы, оценка выполнения практических работ

Промежуточная аттестация: Накопительная

1.1.5. Дисциплина «Материаловедение» (3 час.)

Требования к результатам освоения дисциплины:

уметь:

- выполнять механические испытания образцов материалов;
- использовать физико-химические методы исследования металлов;
- пользоваться справочными таблицами для определения свойств материалов;
- выбирать материалы для осуществления профессиональной деятельности.

знать:

- основные свойства и классификацию материалов, используемых в профессиональной деятельности;
- наименование, маркировку, свойства обрабатываемого материала;
- правила применения охлаждающих и смазывающих материалов;
- основные сведения о металлах и сплавах;
- основные сведения о неметаллических, прокладочных, уплотнительных и электротехнических материалах, стали, их классификацию.

Учебно-тематический план дисциплины

№ п/п	Темы	Количество часов
1.	Черные и цветные металлы и сплавы	1
2.	Термическая обработка материалов	2
	Всего:	3

Тема 1. Сплавы на основе железа. Классификация и обозначения сталей и чугунов. Легирующие элементы. Легированная сталь и чугун, свойства, обозначения. Инструментальная сталь.

Кристаллическое строение металлов. Типы кристаллических решеток. Несовершенства кристаллического строения. Кристаллизация металлов. Критические точки.

Химические, физические, механические, технологические свойства. Понятие об основных механических свойствах: прочность, твердость, упругость, вязкость, пластичность.

Классификация цветных металлов и сплавов. Свойства и область применения сплавов на основе меди, алюминия, титана, магния. Обозначение цветных металлов и сплавов.

Тема 2. Свойства сплавов: механические, химические, технологические. Изменения структуры поверхностного слоя деталей термической обработкой. Параметры и виды термической обработки (Отжиг. Закалка. Отпуск). Пути совершенствования методов термической обработки.

Порошковая металлургия. Классификация инструментальных сталей по назначению, составу, свойствам. Стали для режущего, мерительного инструмента и штамповые. Маркировка сталей.

Текущий контроль по теме занятия: фронтальный опрос, устный опрос

Промежуточная аттестация: Оценка выполнения индивидуального практического задания со специальной литературой и карточками-заданиями

1.1.6. Дисциплина «Общие основы технологии металлообработки и работ на металлорежущих станках» (3 час.)

Требования к результатам освоения дисциплины:

уметь:

- определять режимы резания по справочнику и паспорту станка;
- рассчитывать режимы резания по формулам, находить требования к режимам по справочникам при разных видах обработки;
- составлять технологический процесс обработки деталей, изделий на металлорежущих станках.

знать:

- технологический процесс обработки деталей;
- основные понятия и определения технологических процессов изготовления деталей и режимов обработки;

- основы теории резания металлов в пределах выполняемой работы;
- принцип базирования;
- порядок оформления технической документации;
- наименование, назначение и условия применения наиболее распространенных универсальных и специальных приспособлений.

Учебно-тематический план дисциплины

№ п/п	Темы	Количество часов
1.	Технологические процессы в машиностроении	1
2.	Металлообрабатывающие станки с программным управлением	1
	Всего:	2

Тема 1. Основные понятия теории резания. Обрабатываемость материалов резанием и режущие свойства инструментов. Металлорежущие инструменты, геометрические параметры инструментов, режимы резания. Смазочно-охлаждающие жидкости.

Анализ исходных данных. Выбор типа производства. Выбор заготовок. Выбор технологических баз. Построение операций. Подбор режущего инструмента, расчет режимов резания. Технология производства валов, втулок, корпусов, штампов.

Тема 2. Токарный станок с ЧПУ. Симуляторы-стойки станков. Назначение, устройство, технологическая оснастка. Подбор и установка инструментов в revolverную головку с регистрацией. Установка и закрепление заготовки. Пульт управления. Назначение кнопок.

Фрезерный станок с ЧПУ. Симуляторы-стойки станков. Назначение, устройство, технологическая оснастка. Подбор и установка инструментов в магазин инструмента с регистрацией. Установка и закрепление заготовки. Пульт управления. Назначение кнопок.

Текущий контроль по теме занятия: в форме оценки выполнения практических заданий

Промежуточная аттестация: накопительная, по результатам текущего контроля

1.2. Профессиональный цикл

1.2.1. Дисциплина «Устройство станков и манипуляторов с программным управлением» (16 час.)

Требования к результатам освоения дисциплины:

уметь:

- устанавливать технологическую последовательность обработки;
- подбирать режущий, контрольно-измерительный инструмент и приспособления по технологической карте.
- устанавливать и выполнять смену приспособлений и инструмента;
- проверять и контролировать индикаторами правильность установки приспособлений и инструмента в системе координат;
- проверять станки на точность, манипуляторов и штабелеров на работоспособность и точность позиционирования.

знать:

- устройство обслуживаемых одноступенчатых станков, промышленных манипуляторов и штабелеров;
- устройство и правила применения универсальных и специальных приспособлений, контрольно-измерительных инструментов и приборов;
- правила заточки, доводки и установки универсального и специального режущего инструмента;
- способы корректировки режимов резания по результатам работы станка.

Учебно-тематический план дисциплины

№ п/п	Темы	Количество часов
1.	Классификация и конструктивные особенности станков с ПУ токарной группы	8
2.	Устройство станков с ПУ сверлильно-фрезернорасточной группы	8
	Всего:	16

Тема 1. Классификация станков с ПУ. Функциональные составляющие ЧПУ, подсистема управления, подсистема приводов, подсистема обратной связи, функционирование системы ЧПУ. Кинематические схемы и элементы схем. Основные узлы токарных станков с ПУ, их назначение, технические возможности, компоновочные схемы. Типы приводов станков, конструктивные особенности, типы систем программного управления станками, способы и начало отсчета координат токарных станков с программным управлением, основные блоки и узлы устройств программного управления, вспомогательные механизмы, устройства для замены деталей и режущих инструментов, устройство для транспортирования стружки. Приспособления и оснастка, применяемые на токарных станках с ПУ. Правила технического обслуживания и способы проверки, нормы точности станков с ПУ токарной группы.

Тема 2. Классификация станков с ПУ сверлильно-фрезерно-расточной группы, основные узлы и их назначение, технические возможности. Компоновочные схемы, типы приводов станков, конструктивные особенности, типы систем программного управления станками, способы и начало отсчета координат. Основные блоки и узлы устройств программного управления, вспомогательные механизмы, устройства для замены деталей и режущих инструментов, устройство для транспортирования стружки. Правила технического обслуживания и способы проверки, нормы точности станков с ПУ сверлильно-фрезерно-расточной группы.

Текущий контроль по теме занятия: Тестирование, оценки выполнения практических заданий

Промежуточная аттестация: накопительная, по результатам текущего контроля

1.2.2. Дисциплина «Технология работ по наладке станков и манипуляторов с ПУ» (20 час.)

Требования к результатам освоения дисциплины:

уметь:

- выполнять наладку на холостом ходу и в рабочем режиме механических и электромеханических устройств станков с программным управлением для обработки простых и средней сложности деталей;
- выполнять наладку нулевого положения и зажимных приспособлений;
- проверять станки на точность, манипуляторы на работоспособность и точность позиционирования.

знать:

- способы и правила механической и электромеханической наладки;
- правила проверки станков на точность, манипуляторов и штабелеров на работоспособность и точность позиционирования.

Учебно-тематический план дисциплины

№ п/п	Темы	Количество часов
1.	Общие сведения о наладке станков с ПУ	2
2.	Геометрические основы программирования для станков с ПУ токарной группы	2
3.	Технология наладки токарных станков с ПУ	4
4.	Технология наладки фрезерных станков с ПУ	4
5.	Технология наладки многоцелевых станков с ПУ	4
6.	Технология наладки манипуляторов с ПУ	4
	Всего:	20

Тема 1. Общие понятия о наладке и настройке. Виды наладки. Назначение наладки, технологическая последовательность. Этапы наладки станков, их содержание, виды работ. Основные задачи по наладке станков с ЧПУ токарной группы. Роль наладчика в современном производстве. Настройка и наладка станков с ЧПУ токарной группы.

Тема 2. Описание нулевых точек детали. Системы координат детали. Определение координат опорных точек детали. Полярные координаты. Абсолютный и составной (относительный) размер детали, обозначение плоскостей. Обзор различных систем координат, система координат станка, базовая кинематическая система, система координат детали, концепция

фрейма, актуальная система координат. Главные и дополнительные оси, оси станка, оси канала, траекторные оси, позиционирующие оси, синхронные оси, командные оси. Системы координат и обработка детали. Основы программирования станков с ПУ. Точность обработки. Структура и содержание программы ЧПУ. Имя программы, элементы языка программирования, кадры и структура кадра. G, M коды. Структура программы. Модальные и немодальные коды. Формат программы. Строка безопасности. Важность форматирования управляющей программы. Абсолютное указание размера G90. Относительное (инкрементное) указание размера G91. Измерительные циклы устройств ЧПУ. Корректоры инструмента, настройка инструмента на размер. Факторы, влияющие на 13 точность обработки на станках с ЧПУ. Мероприятия по повышению точности станков.

Тема 3. Технологические возможности токарных станков с программным управлением. Технологическая документация, режимы обработки на токарных станках с программным управлением. Автоматизированная система технологической подготовки производства. Методы наладки станков, подналадка станков, составление карты наладки, наладка на холостом ходу и в рабочем режиме механических и электромеханических устройств станков. Изготовление пробной детали, проверка станков на точность.

Тема 4. Технологические возможности фрезерных станков с программным управлением. Технологическая документация, режимы обработки на фрезерных станках с программным управлением. Установка нуля детали на фрезерном станке, привязка инструмента. Настройка инструмента на размер. Методы наладки фрезерных станков, наладка на холостом ходу и в рабочем режиме механических и электромеханических устройств станков.

Тема 5. Технологические возможности многоцелевых станков с программным управлением Мероприятия повышения точности при

эксплуатации многоцелевых станков Технологическая документация. Режимы обработки на многоцелевых станках с программным управлением. Методы наладки многоцелевых станков, наладка в рабочем режиме механических и электромеханических устройств станков.

Тема 6. Наладка нулевого положения и зажимных приспособлений. Наладка захватов промышленных манипуляторов. Проверка манипуляторов на работоспособность и точность позиционирования. Наладка отдельных узлов промышленного манипулятора. Основы электроники, гидравлики, программирования, правила регулирования приспособлений.

Текущий контроль по теме занятия: Тестирование, оценки выполнения практических заданий

Промежуточная аттестация: накопительная, по результатам текущего контроля

2. Практическое обучение

С целью овладения указанным видом профессиональной деятельности и соответствующими профессиональными компетенциями слушатель в ходе освоения программы практики должен:

иметь практический опыт: (в соответствии с §1.5 для ВД1 и ВД2);

уметь: (в соответствии с §1.5 для ВД1 и ВД2).

2.1. Учебная практика

Учебная практика проводится в учебных мастерских центра «Становление» и предусматривает изучение основных технологических операций и приемов выполнения работ, что необходимо для продолжения обучения на производстве.

Тематический план

№ п/п	Темы	Количество часов
1.	Вводное занятие. Безопасность труда, пожаробезопасность в учебных мастерских	2
2.	Выполнение наладки станков с ПУ	12
3.	Выполнение наладки манипуляторов с ПУ	6
4.	Выполнение технического обслуживания станков и манипуляторов с ПУ	10

5.	Проведение инструктажа оператора станков с ПУ	4
6.	Дифференцированный зачет. Проверочная работа	6
	Всего:	40

Тема 1. Вводное занятие. Безопасность труда, пожаробезопасность в учебных мастерских. Учебно-производственные и воспитательные задачи курса. Содержание труда, этапы профессионального роста и становление рабочих. Ознакомление учащихся с учебными мастерскими. Расстановка их по рабочим местам. Ознакомление учащихся с порядком получения и сдачи инструментов, приспособлений и приборов. Правила и нормы безопасности труда в учебных мастерских. Требования безопасности труда к производственному оборудованию и производственному процессу. Опасные основные и вредные производственные факторы, возникающие при работе в учебных мастерских. Пожарная безопасность. Причины возникновения пожаров в учебных мастерских и других помещениях учебных заведений. Меры по их предупреждению. Меры предосторожности при пользовании пожароопасными жидкостями и газами. Правила поведения учащихся при пожаре, порядок вызова пожарной команды. Основные правила и нормы электробезопасности. Виды электротравм. Оказание первой помощи пострадавшим.

Тема 2. Выполнение наладки станков с ПУ. Наладка на холостом ходу и в рабочем режиме механических и электромеханических устройств станков с программным управлением для обработки простых и средней сложности деталей. Наладка нулевого положения и зажимных приспособлений. Установка нулевой точки детали.

Тема 3. Выполнение наладки манипуляторов с ПУ. Технологические возможности манипуляторов с ПУ. Мероприятия повышения точности при эксплуатации манипуляторов с ПУ. Технологическая документация. Режимы работы на манипуляторах с ПУ. Методы наладки манипуляторов с ПУ, наладка в рабочем режиме.

Тема 4. Выполнение технического обслуживания Изучение инструкций по эксплуатации, а также их особенностей для станков и манипуляторов с ПУ. Рабочие жидкости при работе со станками и манипуляторами с ПУ. Виды отказов в работе станков и манипуляторов с ПУ. Ошибки операторов при управлении станками и манипуляторами с ПУ. Периодичность технического обслуживания станков и манипуляторов с ПУ.

Тема 5. Проведение инструктажа оператора станков с ПУ. Изучение инструкции по охране труда и противопожарной безопасности для оператора станков с ПУ. Изучение основных правил эксплуатации станков с ПУ включая органы управления. Основные неисправности станков с ПУ.

Тема 6. Комплексные работы. Проверочная работа.

Текущий контроль по учебной практике: Экспертная оценка выполнения практических работ

Промежуточная аттестация: Оценка выполнения индивидуального задания

2.2. Производственная практика

Производственная практика осуществляется на базе учебных мастерских центра «Становление» или на территории Заказчика на производственном оборудованном рабочем месте для закрепления и отработки умений и навыков, полученных на учебной практике, а также самостоятельного выполнения работ под руководством инструктора производственного обучения или высококвалифицированного рабочего.

Тематический план

№ п/п	Темы	Количество часов
1.	Вводное занятие. Безопасность труда, пожаробезопасность в учебных мастерских	4
2.	Выполнение наладки станков с ПУ	40
3.	Выполнение наладки манипуляторов с ПУ	40
4.	Выполнение технического обслуживания станков и манипуляторов с ПУ	40
5.	Проведение инструктажа оператора станков с ПУ	22
	Дифференцированный зачет. Проверочная работа	6

	Всего:	152
--	---------------	------------

Тема 1. Ознакомление с предприятием и инструктаж по охране труда на предприятии. Вводный инструктаж. Инструктаж по безопасности труда и пожарной безопасности. Структура производства и организации труда. Ознакомление учащихся с предприятием. Технические (вспомогательные) службы, их задачи, основные функции. Система управления охраной труда, организация службы безопасности на предприятии в соответствии с ГОСТом. Применение средств техники безопасности и индивидуальной защиты. Мероприятия по предупреждению травматизма ограждение опасных мест. Применение звуковой и световой сигнализации и предупредительных надписей. Устройство сигнальных постов и т.п. Правила поведения на территории предприятия. Электробезопасность. Требования к персоналу, обслуживающему электроустановки. Противопожарные мероприятия. Действия обслуживающего персонала при угрозе пожара, аварии, взрыва. Меры предупреждения пожаров. Порядок сообщения о пожаре в пожарную охрану. Ликвидация пожара.

Тема 2. Выполнение наладки станков с ПУ Наладка на холостом ходу и в рабочем режиме механических и электромеханических устройств станков с программным управлением для обработки простых и средней сложности деталей. Наладка нулевого положения и зажимных приспособлений. Установка нулевой точки детали.

Тема 3. Выполнение наладки манипуляторов с ПУ. Технологические возможности манипуляторов с ПУ. Мероприятия повышения точности при эксплуатации манипуляторов с ПУ. Технологическая документация. Режимы работы на манипуляторах с ПУ. Методы наладки манипуляторов с ПУ, наладка в рабочем режиме.

Тема 4. Выполнение технического обслуживания станков и манипуляторов с ПУ Изучение инструкций по эксплуатации, а также их особенностей для станков и манипуляторов с ПУ. Рабочие жидкости при работе со станками и манипуляторами с ПУ. Виды отказов в работе станков и

манипуляторов с ПУ. Ошибки операторов при управлении станками и манипуляторами с ПУ. Периодичность технического обслуживания станков и манипуляторов с ПУ.

Тема 5. Проведение инструктажа оператора станков с ПУ. Изучение инструкции по охране труда и противопожарной безопасности для оператора станков с ПУ.

Текущий контроль по учебной практике: Экспертная оценка выполнения практических работ

Промежуточная аттестация: Оценка выполнения проверочной работы в виде индивидуального задания.

3. Итоговая аттестация. Квалификационный экзамен (6 час.), в т.ч. практическая квалификационная работа (6 час.)

2.4. Рабочая программа воспитания.

Настоящая программа разработана на основе следующих нормативно-правовых документов:

Конституция Российской Федерации;

Указ Президента Российской Федерации от 21.07.2020 № 474 «О национальных целях развития Российской Федерации на период до 2030 года»;

Федеральный Закон от 31.07.2020 № 304-ФЗ «О внесении изменений в Федеральный закон «Об образовании в Российской Федерации» по вопросам воспитания обучающихся» (далее-ФЗ-304);

распоряжение Правительства Российской Федерации от 12.11.2020 № 2945-р об утверждении Плана мероприятий по реализации в 2021–2025 годах Стратегии развития воспитания в Российской Федерации на период до 2025 года;

Цель рабочей программы воспитания – личностное развитие обучающихся, формирование позитивного отношения к профессиональной деятельности, приобретение обучающимися опыта поведения и применения

сформированных общих компетенций рабочих, применение ресурсосберегающих технологий на своем рабочем месте.

Сроки реализации программы – согласно учебному плану (в течение обучения по программе 260 часов).

Исполнители программы: Генеральный директор АНО ДПО «ЦПК «Становление», кандидат педагогических наук Селянинова В.А., преподаватели курса.

Программа воспитания обучающихся должна привести к следующим Личностным результатам (ЛР):

- Обучающийся проявляет и демонстрирует в практической деятельности уважение к людям труда, осознаёт ценность собственного труда, стремится к освоению новых компетенций, участвовать в процессе автоматизации производства, формированию в сетевой среде личностного и профессионального конструктивного «цифрового следа» - ЛР1;

- Обучающийся проявляет уважение к рабочим специальностям, к коллегам, видит перспективу своего дальнейшего развития – ЛР2;

- Обучающийся проявляет культуру потребления информации, умения и навыки пользования станками, инструментом и компьютерной техникой, пользования лицензионными программами, умеет ориентироваться в информационном пространстве – ЛР3;

- Обучающийся заботится о защите окружающей среды, знает о способах утилизации СОЖ, использованных элементах питания для станков, энерго и ресурсосбережении – ЛР4.

2.5. Календарный план воспитательной работы.

Участники – все обучающиеся курса

День обучения п/п	Мероприятие	Место проведения	ответственный	ЛР
1	Вводная беседа «Вызовы и возможности промышленности России»	Большой зал совещаний	Генеральный директор АНО	ЛР1, ЛР2

	(Роль каждого сотрудника в цифровизации и автоматизации производства, сообщение о миссии АНО ДПО «ЦПК «Становление»: Возрождение промышленности России. Формирование машиностроителя нового поколения)		ДПО «ЦПК «Становление», Инженер	
2	Презентация трудовых достижений выпускников и преподавателей центра, демонстрация наград, благодарственных писем и дипломов.	Большой зал совещаний	Преподаватель	ЛР-2
3	Информационное сообщение о энергосберегающих и ресурсосберегающих технологиях работы на станках ЧПУ, о требованиях к утилизации СОЖ, использованных элементов питания для станков	Аудитория 201-203	Преподаватель	ЛР4
4	В процессе освоения материала проводится беседа о перспективах и престиже профессии рабочего на станках ЧПУ, о дальнейшей возможной траектории развития при освоении новых компетенций	Аудитория 201-203	Преподаватель	ЛР2
5	В процессе освоения материала проводится беседа о цифровизации и автоматизации рабочих профессий	Аудитория 201-203	Преподаватель	ЛР1
6	Экскурсии в корпоративные музеи промышленных предприятий (АО «Редуктор-ПМ», АО «ОДК-СТАР»)	Корпоративные музеи промышленных предприятий (АО «Редуктор-ПМ», АО «ОДК-СТАР»)	Преподаватель	ЛР1, ЛР2
7	Дискуссия на тему: «Как я вижу себя в профессии»	Аудитория 201-203	Преподаватель	ЛР1, ЛР2
8	Сообщение: «Этика общения на рабочем месте»	Аудитория 201-203	Преподаватель	ЛР3
141	Итоговая аттестация на сформированность профессиональных компетенций	Аудитория 201-203	Преподаватель	ЛР3
142	Вручение документов об образовании, напутственное	Аудитория 201-203	Генеральный директор АНО	ЛР1, ЛР2 ЛР3, ЛР4

	слово о роли и месте каждого выпускника в стремительно меняющемся мире		ДПО «ЦПК «Становление»	
--	--	--	---------------------------	--

3. ОРГАНИЗАЦИОННО-ПЕДАГОГИЧЕСКИЕ УСЛОВИЯ РЕАЛИЗАЦИИ ПРОГРАММЫ

3.1. Учебно-методическое обеспечение программы

Раздел	Название методического материала	Вид методического материала
Теоретическое обучение		
Общепрофессиональный цикл		
Охрана труда	Термины и определения основных понятий безопасности труда Карточки-задания «Производственный травматизм и профзаболевания», «Основы производственной санитарии»	Электронная презентация Печатные материалы Электронная презентация
Допуски и технические измерения	Допуски и посадки Задания для практической работы «Технические измерения»	Электронная презентация Печатные материалы
Чтение схем и чертежей	Чтение рабочих чертежей детали Кинематические схемы Задания для практической работы «Изображения на чертежах» Задания для практической работы «Чтение схем»	Электронная презентация Печатные материалы, электронные материалы
Электротехника с основами промышленной электроники	Основные понятия и определения Трехфазные цепи Задания для практической работы «Системы ЧПУ» Методические рекомендации для выполнения лабораторной работы «Электрические цепи постоянного и переменного тока»	Электронная презентация Печатные материалы, электронные материалы
Материаловедение	Черные и цветные металлы и сплавы Термическая обработка материалов Карточки-задания «Черные металлы и сплавы»	Электронная презентация Печатные материалы
Общие основы технологии металлообработки и работ на металлорежущих станках	Технологические процессы в машиностроении Металлообрабатывающие станки с программным управлением Карточки-задания «Строение металлообрабатывающих станков с программным управлением»	Электронная презентация Печатные материалы
Профессиональный цикл		

Раздел	Название методического материала	Вид методического материала
<p>Устройство станков и манипуляторов с программным управлением</p>	<p>Классификация и конструктивные особенности станков с ПУ токарной группы Устройство станков с ПУ сверлильно-фрезернорасточной группы Классификация станков с ПУ сверлильно-фрезерно-расточной группы</p> <p>Раздаточный материал «Основные узлы токарных станков с ПУ» Раздаточный материал «Приспособления и оснастка, применяемые на токарных станках с ПУ» Карточки-задания «Правила технического обслуживания и способы проверки, нормы точности станков с ПУ токарной группы» Раздаточный материал «Основные блоки и узлы устройств программного управления» Карточки-задания «Правила технического обслуживания и способы проверки, нормы точности станков с ПУ сверлильно-фрезерно-расточной группы»</p>	<p>Электронная презентация</p> <p>Печатные материалы, электронные материалы</p>
<p>Технология работ по наладке станков и манипуляторов с ПУ</p>	<p>Общие понятия о наладке и настройке Настройка и наладка станков с ЧПУ токарной группы Наладка захватов промышленных манипуляторов</p> <p>Основы программирования станков с ПУ Карточки-задания «Технологические возможности токарных станков с программным управлением» Карточки-задания «Технологические возможности фрезерных станков с программным управлением» Раздаточный материал «Методы наладки станков, подналадка станков» Раздаточный материал «Методы наладки фрезерных станков»</p>	<p>Электронная презентация</p> <p>Электронные материалы Печатные материалы</p>
Практическое обучение		
<p>Учебная практика</p>	<p>Перечень работ для выполнения в рамках учебной практики</p>	<p>Печатные материалы</p>

Раздел	Название методического материала	Вид методического материала
Производственная практика	Перечень работ для выполнения в рамках производственной практики Методические рекомендации по выполнению индивидуального задания «Наладка станков с ЧПУ»	Печатные материалы

Информационное обеспечение обучения

Нормативные источники

ГОСТ 12.0.002-80 ССБТ. Термины и определения.

ГОСТ 12.0.004 – 90 Система стандартов безопасности труда.

Организация обучения безопасности труда

ГОСТ 2.301-68 ЕСКД. Форматы

ГОСТ 2.302-68 ЕСКД. Масштабы

ГОСТ 2.303-68 ЕСКД. Линии

ГОСТ 2.304-81 ЕСКД. Шрифты чертежные

ГОСТ 2.305-68 ЕСКД. Изображения – виды, разрезы, сечения

ГОСТ 2.306-68 ЕСКД. Обозначения графические материалов и правила их нанесения на чертежах

ГОСТ 2.307-68 ЕСКД. Нанесение размеров и предельных отклонений

ГОСТ 2.308-79 ЕСКД. Указание на чертежах допусков форм и расположения поверхностей

ГОСТ 2.309-73 ЕСКД. Обозначение шероховатости поверхностей

ГОСТ 2.310-68 ЕСКД. Нанесение на чертежах обозначений покрытий термической и других видов обработки

ГОСТ 2.311-68 ЕСКД. Изображения резьбы

ГОСТ 2.312-72 ЕСКД. Условные изображения

ГОСТ 2.403-75 ЕСКД. Правила выполнения чертежей цилиндрических зубчатых колес

ГОСТ 2.404-75 ЕСКД. Правила

ГОСТ 3.1107-81 Единая система технологической документации.
Опоры, зажимы и установочные устройства. Графические обозначения

ГОСТ 3.1113-79 Единая система технологической документации.
Правила оформления документов, применяемых при разработке, внедрении и функционировании технологических процессов

ГОСТ 3.1129-93 Единая система технологической документации. Общие правила записи технологической информации в технологических документах на технологические процессы и операции

ГОСТ 3.1404-74 ЕСТД. Правила оформления документов на механическую обработку

ГОСТ 3.1404-86 Единая система технологической документации. Формы и правила оформления документов на технологические процессы и операции обработки резанием

ГОСТ 3.1702-79 Единая система технологической документации. Правила записи операций и переходов. Обработка резанием

Основные источники:

1. Адашкин А.М. Материаловедение (металлообработка). Учебник. - М.: Издательский центр «Академия», 2014.
2. Багдасарова Т.А. Технология токарных работ- М.: Издательский центр «Академия», 2013.
3. Балла О.М. Обработка деталей на станках с ЧПУ. Оборудование. Оснастка. Технология: учебное пособие. – 4-е изд., стер. – Санкт-Петербург: Лань. – 2019. – 368 с.
4. Буланже Г.В. Инженерная графика: учебник. – Москва: ИНФРА-М. – 2020. – 381 с. – (Среднее профессиональное образование).
5. Босинзон М.А. Современные системы ЧПУ и их эксплуатация: Учеб. пособие для НПО: - М.: Академия, 2017.
6. Босинзон М.А. Изготовление деталей на металлорежущих станках различного вида и типа (сверлильных, токарных, фрезерных, копировальных, шпоночных и шлифовальных): учебник для студ.

- учреждений сред. проф. образования. – 3-е изд., стер. – М.: Издательский центр «Академия». – 2019. – 368 с.
7. Босинзон М.А. Разработка управляющих программ для станков с числовым программным управлением Учебник для СПО. – М.: Академия, 2017.
 8. Вереина Л.И. Справочник токаря - М.: «Академия», 2022, 443 с.
 9. Ермолаев В.В. Программирование для автоматизированного оборудования: учебник для СПО. – М.: Академия, 2015.
 10. Заплатин В.Н., Сапожников Ю.И., Дубов А.В., Духнеев Е.М. Основы материаловедения (металлообработка): учебник для студ. учреждений сред. проф. образования. - 4-е изд., стер. – М.: Издательский центр «Академия». – 2019. – 272 с.
 11. Каталоги режущего инструмента SANDVIK (токарной и фрезерной обработки на станках с ЧПУ)
 12. Кузовкин В.А., Филатов В.В. Электротехника и электроника. М. Издательство Юрайт. 2014.
 13. Медведев В.Г. Охрана труда и промышленная экология. Учебник. – М.: Академия, 2016.
 14. Мещерякова В.Б. Изготовление деталей на металлорежущих станках с программным управлением по стадиям технологического процесса: учебник для студ. учреждений сред. проф. образования. – М.: Издательский центр «Академия». – 2018. – 320 с.
 15. Минько В.М. Охрана труда в машиностроении: учебник для СПО.-М.: Академия, 2014.
 16. Немцов М.В., Немцова М.Л., Электротехника и электроника: учебник - М. ИЦ Академия, 2013.
 17. Немцов М.В. Электротехника и электроника. Учебник для СПО.: М.: Академия, 2014.
 18. Панфилов В.А., Электрические измерения: учебник - М.: ИЦ Академия, 2013.

19. Селянинова В.А., Демидова Е.В., Серебрянников Я.Ю. Программирование и эксплуатация станков с ЧПУ Fanuc (Фрезерная обработка): учебное пособие. – Пермь: АНО ДПО «ЦПК «Становление». – 2022. – 122 с.
 20. Селянинова В.А., Демидова Е.В., Серебрянников Я.Ю. Программирование и эксплуатация станков с ЧПУ Fanuc (Токарная обработка): учебное пособие. – Пермь: АНО ДПО «ЦПК «Становление». – 2022. – 141 с.
 21. Средства измерений: учебник / Медведева Р.В. под ред., Мельников В.П. — Москва : КноРус, 2019. — 233 с. — (СПО). Электронный ресурс. Форма доступа: <https://book.ru/book/930715>. Дата обращения: 25.08.2019.
 22. Фуфаева Л.И. Сборник практических задач по электротехнике. Учеб. пособие для СПО. – М.: Академия, 2014.
 23. Черепяхин А.А. Материаловедение: учебник для СПО. - М.: Издательский центр «Академия», 2014.
 24. Юньков И.Ю., Электротехника и электроника: учебник - М. ИЦ Академия, 2013.
- Дополнительные источники:*
25. Правила пожарной безопасности в Российской Федерации. ППБ-01-93: Утв. Приказом МВД России от 20 октября 1999 года № 817. ЕСКД (ГОСТ 2. 702-75 и ГОСТ 2.104-68); ЕСКД (ГОСТ 2.721-74, ГОСТ 2.759-82)
 26. Инженерная графика. Черчение. Чертежи. dvoika.net/education/geom/
Инженерная графика. 230101. RU 230101.ru/category/engineering-graphics
Инженерная графика. Выполнение чертежей. studdraw.narod.ru/igraph.htm
 27. Каталоги режущего инструмента.

Интернет ресурсы:

- ГОСТ 14.201-83 Обеспечение технологичности конструкции. Единое окно доступа к образовательным ресурсам. Электронный ресурс. Форма доступа <http://www.internet-law.ru/gosts/gost/21156/>.
- ГОСТ 3.1502-85 Формы и правила оформления технологической документации. Единое окно доступа к образовательным ресурсам. Электронный ресурс. Форма доступа <http://www.docload.ru/Basesdoc/4/4608/index.htm>.
- Апполонский, С.М. Электротехника: учебник / С.М. Аполлонский. — Москва :КноРус, 2018. — 292 с. Электронный ресурс. Форма доступа: <https://www.book.ru/book/928016>.
- Валы и оси. Единое окно доступа к образовательным ресурсам. Электронный ресурс. Форма доступа http://techliter.ru/news/detali_mashin_valy_i_osi/2013-01-27-170.
- Дулькевич А.О. Токарная и фрезерная обработка. Программирование системы ЧПУ НААС в примерах [Электронный ресурс] : пособие / А.О. Дулькевич. — Электрон. текстовые данные. — Минск: Республиканский институт профессионального образования (РИПО), 2016. — 72 с. — 978-985-503-547-4. — Режим доступа: <http://www.iprbookshop.ru/67767.html>
- Колтунов. И.И. Материаловедение: учебник / И.И. Колтунов, В.А. Кузнецов, А.А. Черепашин. — Москва : КноРус, 2018. — 237 с. Электронный ресурс. Форма доступа: <https://www.book.ru/book/922706>.
- Косолапова, Н.В. Охрана труда (СПО). Учебник: учебник / Н.В. Косолапова, Н.А. Прокопенко. — Москва: КноРус, 2017. — 181 с. Электронный ресурс. Форма доступа: <https://www.book.ru/book/929621>.
- Материаловедение. Бесплатный образовательный ресурс. Электронный ресурс. Форма доступа: <http://www.materialscience.ru>

- Станочные приспособления и оснастка. Единое окно доступа к образовательным ресурсам. Электронный ресурс. Форма доступа <http://pereosnastka.ru/articles/stanochnye-prisposobleniya-i-ikh-klassifikatsiya>.
- Станки, современные технологии и инструмент для металлообработки. Электронный ресурс. Форма доступа: <http://www.stankoinform.ru>.
- Технология изготовления валов. Единое окно доступа к образовательным ресурсам. Электронный ресурс. Форма доступа <http://www.kazedu.kz/referat/188305>.
- Технологическое оснащение и станочные приспособления. Единое окно доступа к образовательным ресурсам. Электронный ресурс. Форма доступа http://de.ifmo.ru/bk_netra/page.php?index=11&layer=1&tutindex=38.

Чепчуров М.С. Оборудование с ЧПУ машиностроительного производства и программная обработка [Электронный ресурс] : учебное пособие / М.С. Чепчуров, Е.М. Жуков. — Электрон. текстовые данные. — Белгород: Белгородский государственный технологический университет им. В.Г. Шухова, ЭБС АСВ, 2015. — 190 с. — 2227-8397. — Режим доступа: <http://www.iprbookshop.ru/66667.html>

3.2. Кадровое обеспечение

Реализация профессионального модуля должна обеспечиваться педагогическими кадрами, имеющими высшее образование, соответствующее профилю преподаваемой дисциплины (модуля). Опыт деятельности в организациях соответствующей профессиональной сферы является обязательным для преподавателей, отвечающих за освоение обучающимся профессионального учебного цикла. Преподаватели получают дополнительное профессиональное образование по программам повышения квалификации, в том числе в форме стажировки в профильных организациях не реже 1 раза в 3 года.

3.3. Материально-технические условия

Занятия проводятся единовременно (непрерывно), по 8 часов в день.

Учебные группы для обучения по профессии «Оператор станков с программным управлением» создаются численностью не более 8 человек.

Общая продолжительность учебного курса определяется учебным рабочим планом. Теоретические и практические занятия проводятся в оборудованных кабинетах с использованием наглядно-методических пособий. Производственное обучение осуществляется на базе учебных мастерских центра «Становление» (при организации обучения на территории Заказчика на производственном оборудованном рабочем месте). Учебные аудитории и производственные мастерские центра должны быть оснащены современным оборудованием, техническими средствами обучения и материалами, учитывающими требования стандартов и лицензионным программным обеспечением.

В процессе обучения особое внимание обращается на необходимость прочного усвоения и выполнения требований безопасности труда. В этих целях преподаватель, помимо изучения общих требований безопасности труда, предусмотренных программой, значительное внимание уделяет требованиям безопасности, которые необходимо соблюдать в каждом отдельном случае.

К практическому обучению допускаются слушатели только после сдачи зачёта по безопасности труда.

Для осуществления образовательного процесса по курсу используются аудитории для проведения занятий лекционного типа, в том числе с набором демонстрационного оборудования и учебно-наглядных пособий, обеспечивающих тематические иллюстрации, соответствующие рабочей программе дисциплины и аудитории для проведения практических занятий с наличием оборудования, обеспечивающего проведение практических занятий.

Теоретические и практические занятия проводятся с использованием наглядно-методических пособий. Производственное обучение

осуществляется на базе учебных мастерских центра «Становление» (при организации обучения на территории заказчика, - на производственном оборудованном рабочем месте). Учебные аудитории и производственные мастерские центра должны быть оснащены современным оборудованием, техническими средствами обучения и материалами, учитывающими требования стандартов и лицензионным программным обеспечением.

Информационно-методический фонд центра должен быть укомплектован печатными изданиями и электронными изданиями по каждому профессиональному модулю профессионального цикла из расчета одно печатное издание и (или) электронное издание по каждой дисциплине, модулю на одного обучающегося.

Оборудование учебного кабинета:

1. Персональные компьютеры – по количеству обучающихся
2. Принтер, ксерокс, сканер
4. Интерактивный проектор
5. Доска аудиторная
6. Экран
8. Столы аудиторные – по количеству обучающихся

Обучение проводится в учебном классе, оборудованном стендом в виде действующего токарного станка, снабженного ЧПУ.

Все вышеперечисленные объекты соответствуют действующим санитарным и противопожарным нормам, а также требованиям техники безопасности.

Программа обеспечивается условиями функционирования образовательной среды, включающей в себя электронные информационные ресурсы, электронные образовательные ресурсы, совокупность информационных технологий, дистанционных, телекоммуникационных технологий и соответствующих технологических средств и обеспечивающей освоение обучающимися образовательных программ в полном объеме:

- Windows XP Office-2007, пакет офисных программ для ведения документооборота
- ADEM
- SprutCAM
- NX
- Fanuc NCGuide
- Симулятор Sinutrain
- Симулятор Mitsubishi
- Стойка ЧПУ NC-210
- Симулятор HEIDENHEIN
- Доступ в интернет
- Доступ к электронной площадке ZOOM
- Доступ к электронной площадке ETUTORIUM

4. ОЦЕНКА КАЧЕСТВА ОСВОЕНИЯ ПРОГРАММЫ

4.1. Формы аттестации

Оценка качества подготовки включает текущий, промежуточный контроль и итоговую аттестацию. Учет учебных достижений обучающихся проводится при помощи различных форм текущего контроля: оценка в ходе выполнения практических работ, демонстрация выполнения производственных профессиональных задач, тестирование, устные опросы.

Для слушателей программы уровень сформированности компетенций оценивается, в том числе, на основе результатов, демонстрируемых при выполнении практических работ и оценивается *«зачтено»* - при условии, если все работы выполнены, *«не зачтено»*, если работы не выполнены или выполнены частично, или выполнены неверно.

Промежуточная аттестация проводится в форме зачетов в соответствии с учебным планом освоения программы. При промежуточной аттестации по программе профессионального обучения применяется, в том числе, тестирование. Тест проводится по окончании освоения программы в письменной форме. Критерии оценивания приведены в описании оценочных средств.

Формой итоговой аттестации является квалификационный экзамен.

Для проведения квалификационного экзамена создается аттестационная комиссия с участием представителей работодателей. Аттестационной комиссией производится оценка освоенных слушателями профессиональных компетенций в соответствии с согласованными с работодателями критериями, утвержденными образовательным учреждением. К квалификационному экзамену допускаются лица, выполнившие требования, предусмотренные образовательной программой и успешно прошедшие все аттестационные испытания, предусмотренные программами учебных дисциплин, учебной и производственной практики.

Обязательной формой итоговой аттестации является выполнение практического блока - технического задания по обслуживанию, наладке станка и выпуску детали. Техническое задание проверяет готовность обучающегося к выполнению указанного вида профессиональной деятельности и сформированность у него компетенций для работы на станках с системой ПУ.

4.2.Оценочные материалы

При проведении текущего контроля в устной форме используется следующая шкала оценивания:

Оценка знаний, умений и навыков по результатам текущего контроля производится в соответствии с универсальной шкалой (таблица).

Процент результативности (правильных ответов)	Качественная оценка индивидуальных образовательных достижений	
	балл (отметка)	вербальный аналог
90 ÷ 100	5	отлично
80 ÷ 89	4	хорошо
70 ÷ 79	3	удовлетворительно
менее 70	2	неудовлетворительно

Оценка «отлично» / «зачтено». Ответы на поставленные вопросы излагаются логично, последовательно и не требуют дополнительных пояснений. Полно раскрываются причинно-следственные связи между явлениями и событиями. Делаются обоснованные выводы. Практическая задача решена верно. Слушатель уверенно отвечает на дополнительные вопросы. При проведении тестирования количество правильных ответов больше или равно 85 %.

Оценка «хорошо» / «зачтено». Ответы на поставленные вопросы излагаются систематизировано и последовательно. Материал излагается достаточно уверенно. Раскрыты причинно-следственные связи между явлениями и событиями. Демонстрируется умение анализировать материал, однако не все выводы носят аргументированный и доказательный характер. Практическая задача решена верно, либо допущена несущественная ошибка.

Слушатель может допустить неточность при ответе на дополнительные вопросы. При проведении тестирования количество правильных ответов больше или равно 70 %.

Оценка *«удовлетворительно» / «зачтено»*. Допускаются нарушения в последовательности изложения. Неполно раскрываются причинно-следственные связи между явлениями и событиями. Демонстрируются поверхностные знания вопроса. В решении практических задач допущена ошибка, исправляемая с помощью преподавателя. Имеются затруднения с выводами. Слушатель частично отвечает на дополнительные вопросы. При проведении тестирования количество правильных ответов более 51 %.

Оценка *«неудовлетворительно» / «не зачтено»*. Материал излагается непоследовательно, сбивчиво, не представляет определенной системы знаний по дисциплине. Не раскрываются причинно-следственные связи между явлениями и событиями. Не продемонстрировано умение анализировать материал. Практическая задача не решена или решена не верно. Выводы неправильны или не сделаны. Ответы на дополнительные вопросы отсутствуют. При проведении тестирования количество правильных ответов менее 50 %.

При формировании окончательного результата промежуточной аттестации с применением традиционной шкалы оценивания учитываются результаты текущего контроля работы слушателя, и оценка может быть повышена на один балл.

Итоговая аттестация в обязательном порядке включает теоретический и практический блоки, которые выполняются в условиях предприятия. Экспертами заполняется карта профессиональной подготовки, включающая результаты тестирования и выполнение практического блока - технического задания по обслуживанию, наладке станка и выпуску детали.

Карта профессиональной подготовки

№	Критерии	Показатели	Количество баллов
1.	<i>Теоретический блок</i>	0-56	
	Устройство отдельных узлов обслуживаемых станков с программным управлением и особенности их работы	0-56	
2.	<i>Практический блок</i>	0-103	
	Способы установки и выверки деталей	0-20	
	Назначение и условия применения контрольно-измерительных инструментов и приборов	0-9	
	Правила выбора последовательности переходов в рамках выполняемой работы	0-20	
	Основы теории резания металлов в пределах выполняемой работы	0-15	
	Приемы, обеспечивающие заданную точность изготовления деталей	0-9	
	Способы контроля шероховатости поверхности	0-10	
	Правила чтения чертежей обрабатываемых деталей	0-20	
	Итого	0-159	

На основании данных сводной карты профессиональной подготовки, включающей практическую и теоретическую часть квалификационного экзамена, выводится интегрированная оценка по пятибалльной шкале.

Максимальное количество баллов – 159

159-135 баллов – отлично;

134-101 балл – хорошо;

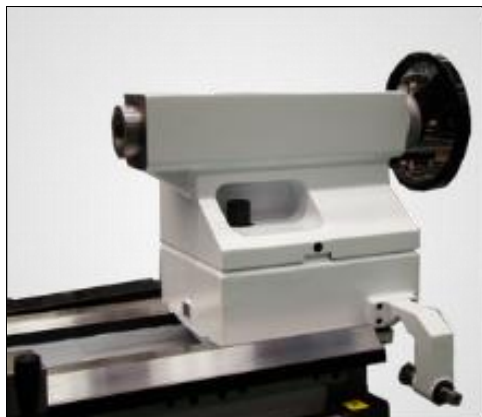
100-80 баллов – удовлетворительно;

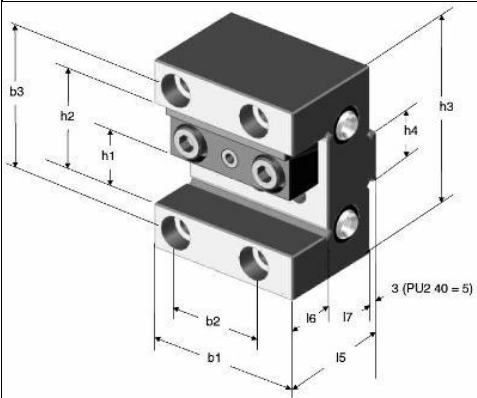
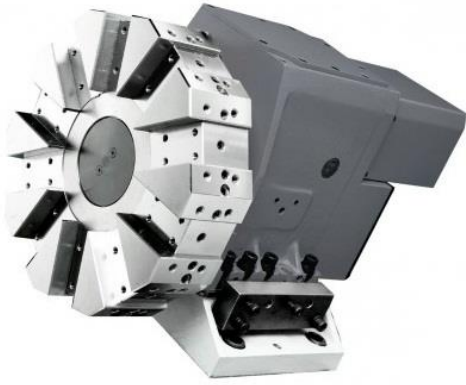
менее 79 баллов – неудовлетворительно.

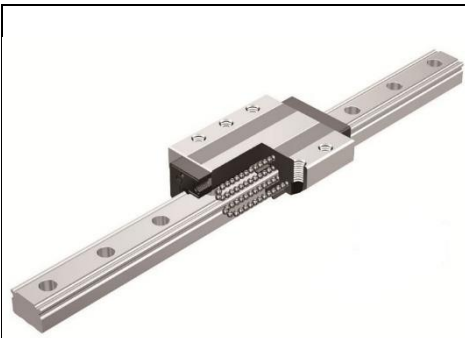
Вопросы теста.

1 вопрос (максимум 56 баллов)

Опишите что вы видите на изображениях и в каких случаях применяется оборудование (наименование=1балл; назначение=1балл; преимущества=1балл; недостатки=1балл).

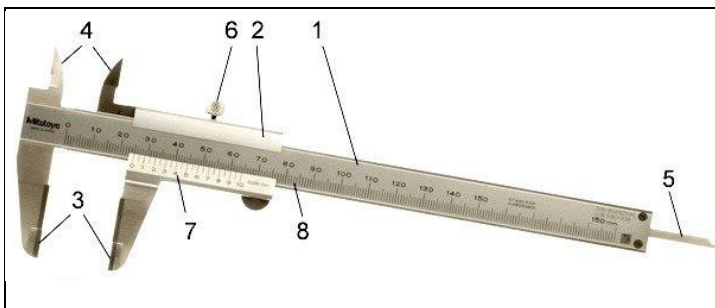




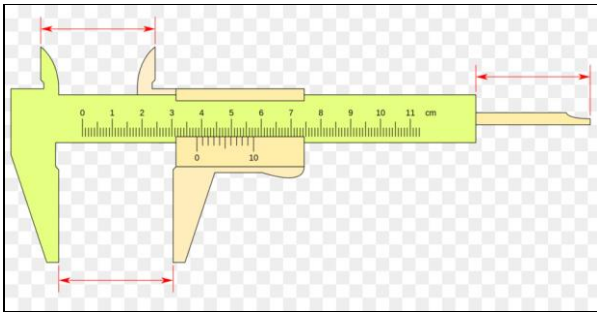




2 вопрос (максимум 9 баллов)



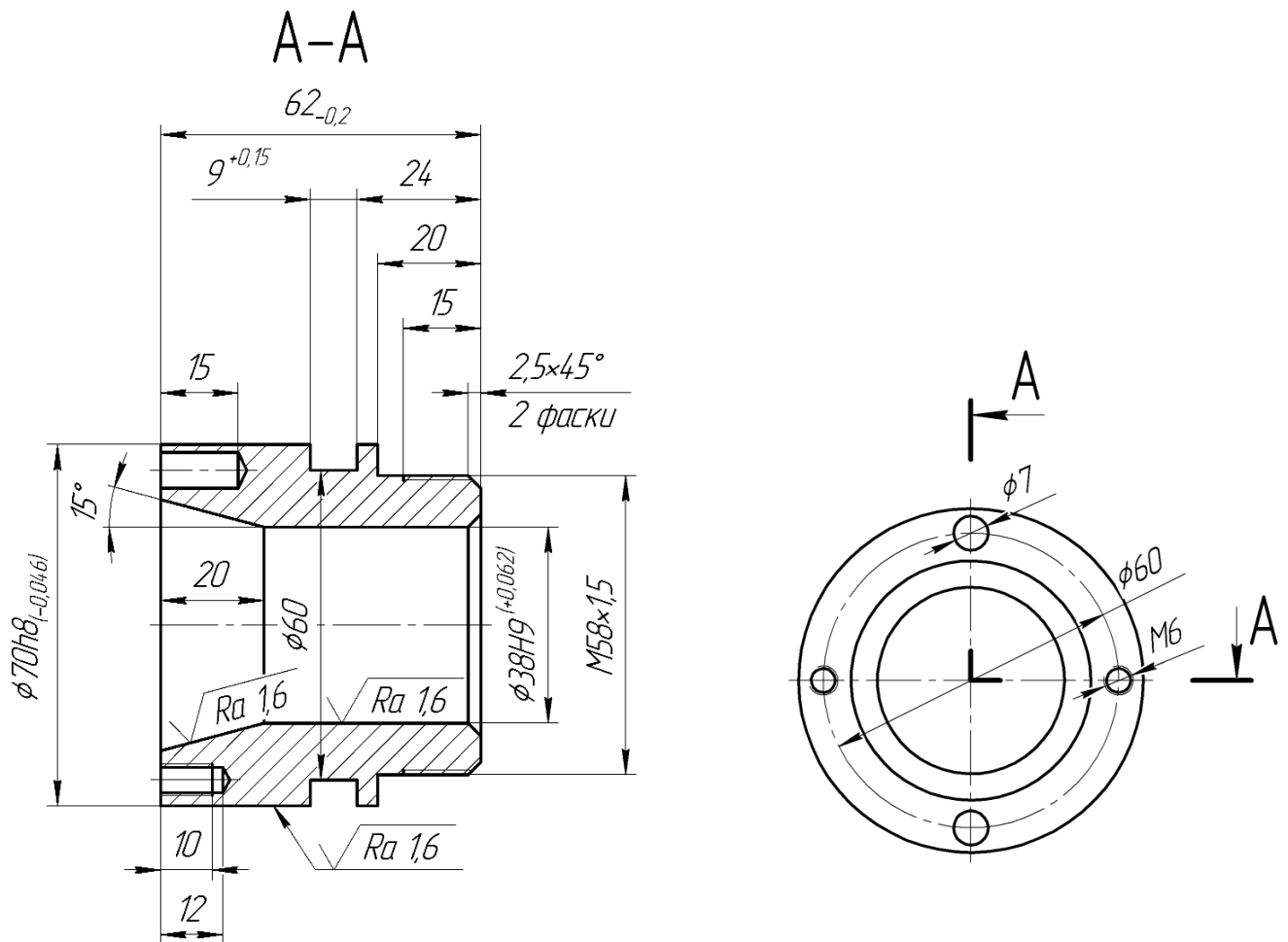
Подпишите узлы, которые отмечены на изображении (8 баллов):

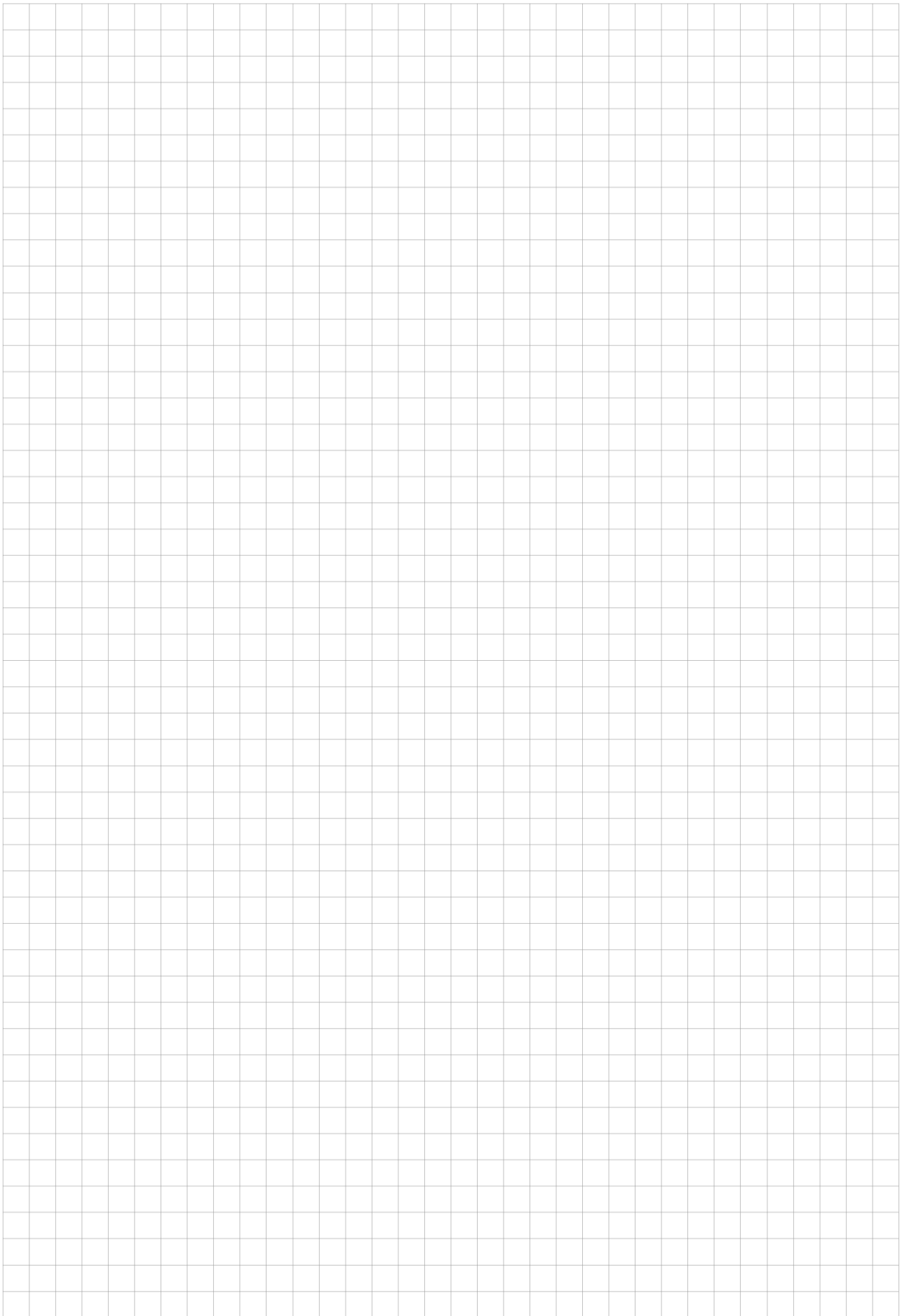


Определите размер и подпишите все обозначение (1 балл)

3 вопрос (максимум 15 баллов)

Внимательно изучите чертеж детали (выберите одну деталь токарную или фрезерную). Составьте маршрут обработки детали, укажите необходимые инструменты и режимы резания (соблюдение правил составления УП=5 баллов, правильность геометрии=5 баллов, выполнение всех необходимых действий=5 баллов).





4 вопрос (максимум 9 баллов)

Рассчитать предельные размеры, допуски, натяги или зазоры, построить схему полей допусков и определите размер для программы станка ЧПУ.

Задание (получить у преподавателя)	Предельные размеры (1 балл)	Схема поля допуска (1 балл)	Значение размера для программы (1 балл)
1.			
2.			
3.			

5 вопрос (максимум 20 баллов)

Выделите и опишите условных обозначений или надписей на чертеже (не менее 10).

